



EcoTec Mini Q

Cenově nejvýhodnější peletový kotel na trhu

20 kW (příkon 12-20 kW)
25 kW (příkon 20-25 kW)

EcoTec Mini Q je kotel užívaný především v soustavě s akumulací (dobíjecí). Kotel je vhodný pro kombinaci se solárními panely.

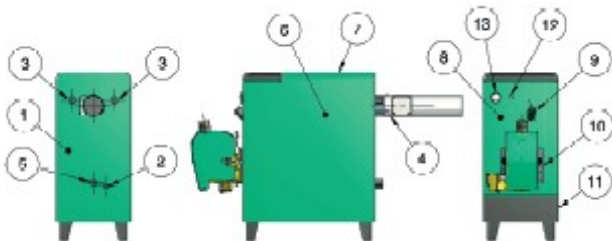
V případě, že nejsou užívány solární panely, kotel Mini Q doplňuje akumulaci velmi efektivně. Menší vodní obsah kotle se rychle zahřívá a snadno doplňuje teplo k akumulaci, kde je topná voda, připravena k vytápění topného systému. Kotel Mini Q má vodní objem pouze 55 l. Kotel je velmi dobře izolován, což minimalizuje tepelné ztráty, není-li v činnosti.

Kompaktní kotel je vysoký pouze 1 m, což velmi usnadňuje obsluhu. Díky své konstrukci je účinnost kotle vysoká a úspory na palivu jsou značné.

V kombinaci s hořáky Bioline 20 a 25, které jsou jedny z nejlepších a nejprodávanějších hořáků ve Skandinávii, je tento kompaktní kotel:

- vysoce úsporný
- snadno obsluhovatelný
- má vysokou účinnost a tím i dobrou ekonomiku vytápění
- zajišťuje úsporu paliva
- vyžaduje minimální údržbu

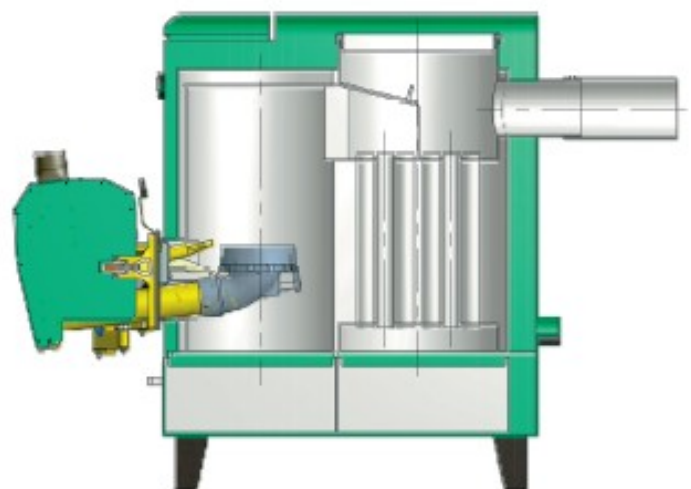
Kotel je společně s hořákem Bioline 20 testován a schválen Švédským testovacím a výzkumným institutem v souladu s EN303-5, s účinností kotle nejméně 90 %.



1. Zadní stěna kotle
2. Vypouštěcí ventil
3. Výstup topné vody
4. Napojení kouřovodu
5. Připojení vratné topné vody
6. Boční stěna
7. Horní deska
8. Přední stěna
9. Kontrolní průzor
10. Připojení hořáku
11. Vyjímatelný popelník
12. Havarijní termostat
13. Sdružený teploměr a tlakoměr

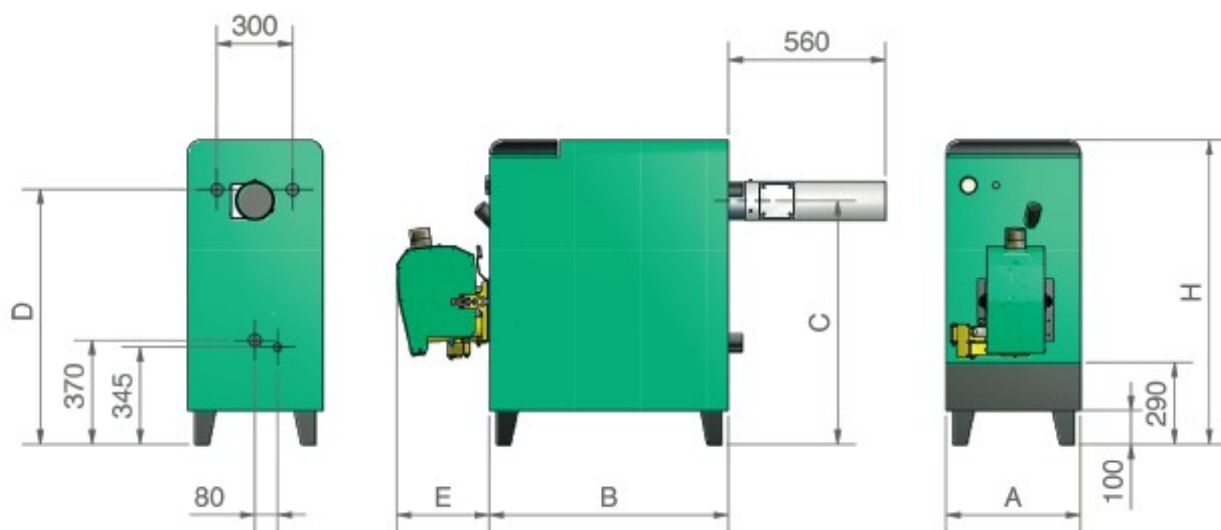
Zvláštní vybavení:

- EcoVacMini odsávač popele
- Klapka usměrnění komínového tahu
- Zásobník na pelety se šnekovým dopravníkem



Velký popelník znamená, že stačí odstranit popel pouze několikrát ročně, v závislosti na četnosti užívání.

Technická data



Parametry	Jednotka	Výkon kotle kW	
		20	25
Požadovaný komínový tah	Pa	10 – 15	
Teplota kouřového plynu	°C	140 – 180	
Výkonnost kotle	%	přibližně 90	
Izolace	cm	5 – minerální vlna	
Typ paliva	-	dřevěné pelety	
Max. pracovní tlak	Mpa	0,25	
Max. teplota vody	°C	95	
Komínová zděř	mm	ø 130	ø 130
A	mm	480	480
B	mm	855	855
C	mm	845	895
D	mm	905	955
E	mm	380	380
H	mm	1080	1080
Voda vstupní	R"	1"	
Voda výstup	R"	1"	
Vypouštěcí ventil	R"	1/2"	
Váha kotle (bez vody)	kg	186	197
Objem vody v kotli	l	55	60

Dodáváno s přímým komínovým nástavcem s vývodem pro regulační tahovou klapku. Koleno 90° a regulační klapka jsou volitelné.